



ATS by Michel Charlot
Datenblatt
Fact sheet

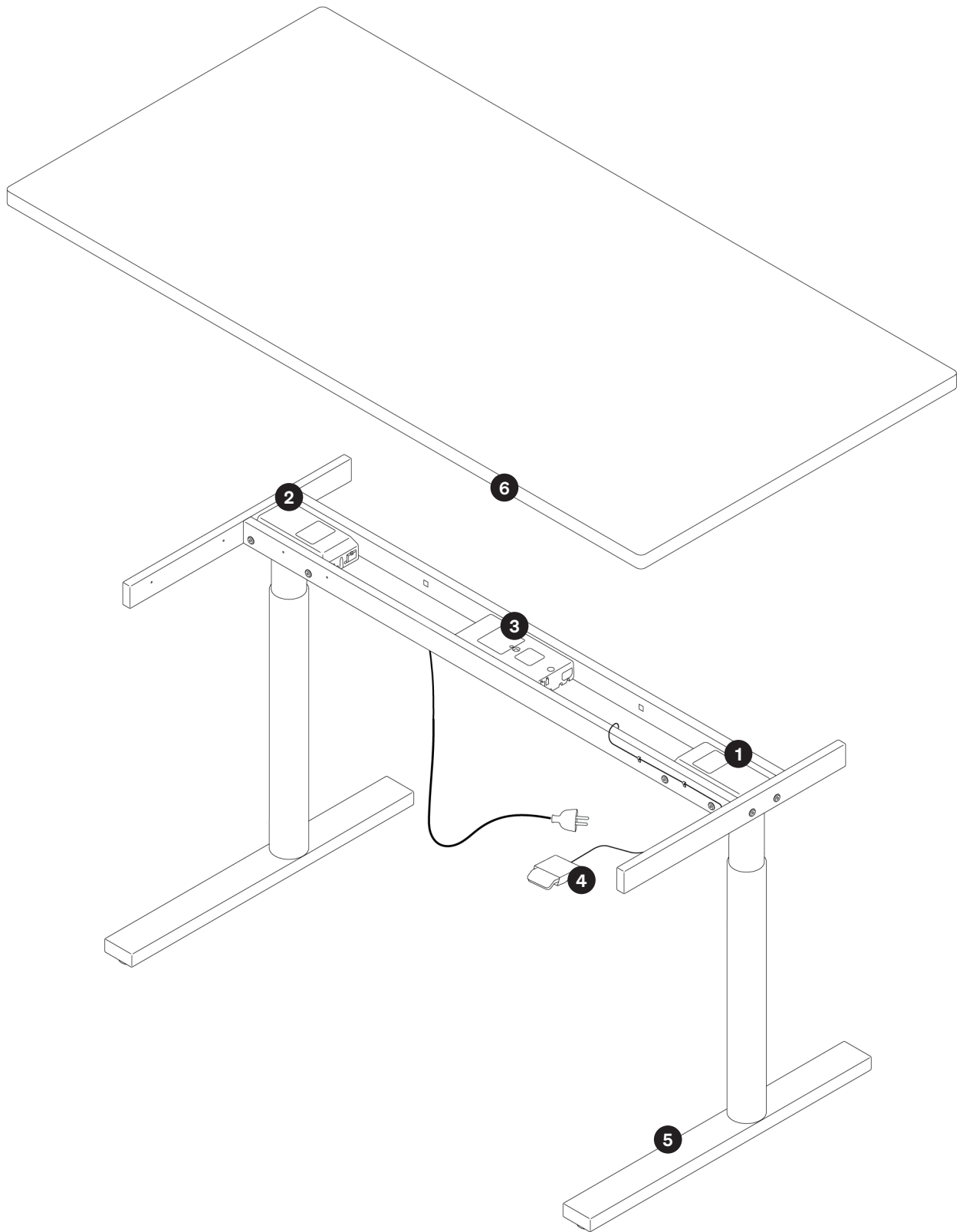
FAUST

Michel Charlot



Michel Charlot (*1984) ist ein Schweizer Industriedesigner. Nach seinem Abschluss an der Ecole Cantonale d'Art de Lausanne (ECAL) arbeitete er für Jasper Morrison Ltd., gründete 2011 sein eigenes Büro und begann Produkte für Unternehmen wie NAVA Design, L&Z, Belux und Vitra zu entwickeln. Sein Ziel ist es, kostenorientierte und selbstverständliche Produkte zu entwerfen in ständigem Streben nach Effizienz in Konzeption, Produktion und Design. 2013 wurde sein erstes Produkt U-Turn für Belux mit dem renommiertesten Preis in der Schweiz für Produkte, dem Designpreis Schweiz, ausgezeichnet.
www.michelcharlot.com

Michel Charlot (*1984) is a Swiss industrial designer. After graduating from the Ecole Cantonale d'Art de Lausanne (ECAL), he worked for Jasper Morrison Ltd. In 2011, he set up his own practice and started developing various products for companies, including NAVA Design, L&Z, Belux and Vitra. He aims at creating cost-oriented, intuitive products and constantly seeks to achieve efficiency in conception, production and design. In 2013, U-Turn, Charlot's first product for Belux, received the Design Prize Switzerland, the most prestigious Swiss award for product design.
www.michelcharlot.com



- 1. ; 2. Elektrische Hubsäulen / Electric lifting columns
- 3. Netzteil / Power unit
- 4. Bedienelement mit Kollisionssensor / Desk control including anti-collision sensor
- 5. Fußausleger / Frame feet
- 6. Tischplatte / Table top

Produktinformation

ATS ist ein höhenverstellbares Tischsystem, entworfen vom Schweizer Designer Michel Charlot. Es bietet zahlreiche Konfigurations- und Kabelmanagementoptionen und eignet sich für Einzelarbeitsplätze, Zweierkonfigurationen, Konferenztische und große Arbeitsinseln - sowohl für den geschäftlichen als auch für den privaten Bereich. Der Wechsel zwischen Sitzen und Stehen bei der Arbeit hat nachweislich gesundheitliche Vorteile, sei es für konzentrierte Aufgaben, dynamische Teamarbeit oder Besprechungen. Die ATS-Gestelle sind in Schwarz oder Weiß erhältlich und verfügen über runde oder rechteckige Hubsäulen. Vier verschiedene Gestellgrößen bieten optimale Stabilität für maßgefertigte Tischplatten.

Hergestellt in Deutschland, Italien und Dänemark

Produkteinführung 2024

Konfigurationen

Unsere ATS-Rahmen sind mit hochwertigen Linak DL10 und DL5 Hubsäulen ausgestattet, die in Dänemark hergestellt werden. Beide Säulenmodelle verfügen über 2 bewegliche Elemente, die eine reibungslose und stabile Sitz-Steh-Funktion gewährleisten.

Materialien

Die Beine sind aus pulverbeschichtetem Aluminium, der Rahmen und die Hubsäulen sind aus pulverbeschichtetem Stahl. Bei näheren Infos zu den Motorsäulen besuchen Sie bitte die Website von Linak.

Farben

Tiefschwarz - RAL 9005
Verkehrsweiß - RAL 9016

Montage

Das ATS-Gestell wird vormontiert geliefert und kann einfach sowie unkompliziert mit der Tischplatte verschraubt werden. Bei Bestellung einer Faust Tischplatte ist diese mit Schrauben zu befestigen. Für eine einfache Montage sind Gewindeeinsätze in die Tischplatte eingelassen.

Product information

ATS is a height-adjustable table system designed by Swiss designer Michel Charlot. It offers multiple configuration and cable management options, making it suitable for everything from single desks to double clusters, conference tables, and large benches, for both business and private spaces. Alternating between sitting and standing while working has been proven to have health benefits, whether for focused tasks, dynamic teamwork, or meetings. ATS frames are available in black or white come with round or rectangular lifting columns. Four different frame sizes ensure optimal stability for all custom tabletops.

Made in Germany, Italy and Denmark

Product release 2024

Configurations

Our ATS frames are built with high-end Linak DL10 and DL5 lifting columns, manufactured in Denmark. Both column models have 2 moving elements ensuring a smooth and stable sit-stand functionality.

Materials

Feet are in powder coated aluminum; frame and lifting columns are in powder coated steel. Please see Linak's website for additional information on the columns.

Colours

Deep Black - RAL 9005
Traffic White - RAL 9016

Assembly

The ATS frame arrives pre-assembled, with the desk control panel already installed and ready to be screwed into the tabletop. If a Faust tabletop has been ordered, this must be screwed into place. Threaded inserts are included in the tabletop for easy assembly.

ATS Rahmen

Für jede Tischplattengröße gibt es eine empfohlene Gestellgröße. In einigen Fällen macht es Sinn, ein größeres oder kleineres Untergestell zu wählen, um die Säulen entweder weiter außen oder näher zur Mitte des Tisches.

Tischplatten Länge	Empfohlene Gestellgröße
120 – 150 cm	ATS Desk 106
151 – 170 cm	ATS Desk 126
171 – 190 cm	ATS Desk 146
191 – 220 cm	ATS Desk 166

Gestellhöhe

Min. 68 +/- 0,5 cm*

Max. 118 cm +/- 0,5 cm*

*Bitte beachten Sie, dass zur Höhe des AIS-Tischgestells die Tischplattenstärke hinzuaddiert werden muss.

Gesamttragfähigkeit je Säule bei gleichmäßiger Belastung

Linak-DL10 800N / ca. 80 kg*

Linak-DL5 800N / ca. 80 kg*

*Bitte beachten Sie, dass zur Höhe des ATS-Tischgestells die Tischplattenstärke hinzu addiert werden muss.

Geschwindigkeit

Linak-DL10 3,8 cm/s

Linak-DL5 3,8 cm/s

Steuerung

Das ATS System kann mit zwei Arten von Bedienelementen ausgestattet werden:

- **Standardsteuerung:** Das Standard-Bedienelement (Display Panel DPI1K) bietet eine intuitive Auf- und Ab-Funktion sowie einen integrierten Kollisionsschutzsensor.
- **Plus-Steuerung:** Das Plus-Bedienelement (Display Panel DPI1C) bietet ein intuitives Desk Panel für einfache Höhenverstellung und einen integrierten Kollisionsschutzsensor. Zudem bietet die Desk Connect™ App zusätzliche Funktionen, die es noch einfacher machen, Ihren Schreibtisch individuell anzupassen.

Elektrifizierung

EU-CH-Norm

Verschiedene Tischplatten

Die Tischplatten können innerhalb der folgenden Länge und Breite nach Wunsch konfiguriert werden.

Länge 120 cm Min. – 250 cm Max.

Breite 75 cm Min. – 120 cm Max.

Bitte sehen Sie sich unseren Online-Konfigurator an, um alle Konfigurationsmöglichkeiten für Tischplatten zu sehen. Für spezielle Konfigurationsanforderungen kontaktieren Sie bitte unser Verkaufsteam.

ATS frames

For each tabletop size, we offer a recommended frame size. In some cases, a bigger or a smaller frame can be selected to place the columns more towards the external side or towards the center of the table.

Tabletop length	Recommended frame size
120 – 150 cm	ATS Desk 106
151 – 170 cm	ATS Desk 126
171 – 190 cm	ATS Desk 146
191 – 220 cm	ATS Desk 166

Frame heights

Min. 68 +/- 0,5 cm*

Max. 118 +/- 0,5 cm*

*Please note that this is the height of the ATS table frame, to which the thickness of the tabletop must be added.

Total load capacity per column with balanced load

Linak-DL10 800N / ca. 80 Kg*

Linak-DL5 800N / ca. 80 Kg*

*Please note that this is the total load capacity of the columns, from which the weight of the frame and the tabletop must be subtracted. Weight of frame and tabletops vary according to the configurations.

Adjustment speed

Linak-DL10 3,8 cm/s

Linak-DL5 3,8 cm/s

Controls

ATS can be fitted with two types of desk controls.

- **Standard control:** our Standard handset (Display Panel DPI1K) offers intuitive up and down function and a built-in anti-collision sensor.
- **Plus control:** our Plus handset (Display Panel DPI1C) offers intuitive desk panel for easy height adjustment and a built-in anti-collision sensor. Additionally, the Desk Connect™ app is a helpful tool that unlocks extra features, making it even easier to customise your desk.

Electrification

EU – CH norm

Different tabletops

Tabletops can be configured as desired within the following length and width.

Length 120 cm Min. – 250 cm Max.

Width 75 cm Min. – 120 cm Max.

Please check our online configurator to see all configuration possibilities for tabletops. For special configuration requirements please contact our sales team.

Elektrische Höhenverstellung / Electric height adjustment



Standard Steuerung

Unsere Standard Steuerung (Desk Panel DPI1K) bietet eine intuitive Auf- und Ab-Funktion sowie einen integrierten Kollisionsschutzsensor.

Standard control

Our Standard control (Desk Panel DPI1K) offers intuitive up and down function and a built-in anti-collision sensor. Scan the QR code below to download the instructions.



Plus Steuerung

Die Plus-Steuerung (Desk Panel DPI1C) bietet ein intuitives Desk Panel für einfache Höhenverstellung und einen integrierten Kollisionsschutzsensor. Zudem bietet die Desk Connect™ App zusätzliche Funktionen, die es noch einfacher machen, Ihren Schreibtisch individuell anzupassen. Scannen Sie den QR-Code unten, um die Bedienungsanleitung herunterzuladen.

Plus control

Our Plus control (Desk Panel DPI1C) offers intuitive desk panel for easy height adjustment and a built-in anti-collision sensor. Additionally, the Desk Connect™ app is a helpful tool that unlocks extra features, making it even easier to customise your desk. Scan the QR code below to download the instructions.



Sicherheitsfunktionen

Beide Bedienelemente sind mit einem integrierten Anti-Kollisionssensor ausgestattet, der das Risiko von Schäden am Tisch durch Kollisionen mit anderen Hindernissen minimiert.

Safety features

Both desk controls come with a built-in anti-collision sensor that minimizes the risk of damages to the table caused by a collision with other obstacles.



**ATS-Rahmenabmessungen /
ATS frame dimensions***

ATS Frame

Länge / Length

Breite / Width

Höhe / Height

106

106

70

68 – 118

126

126

70

68 – 118

146

146

70

68 – 118

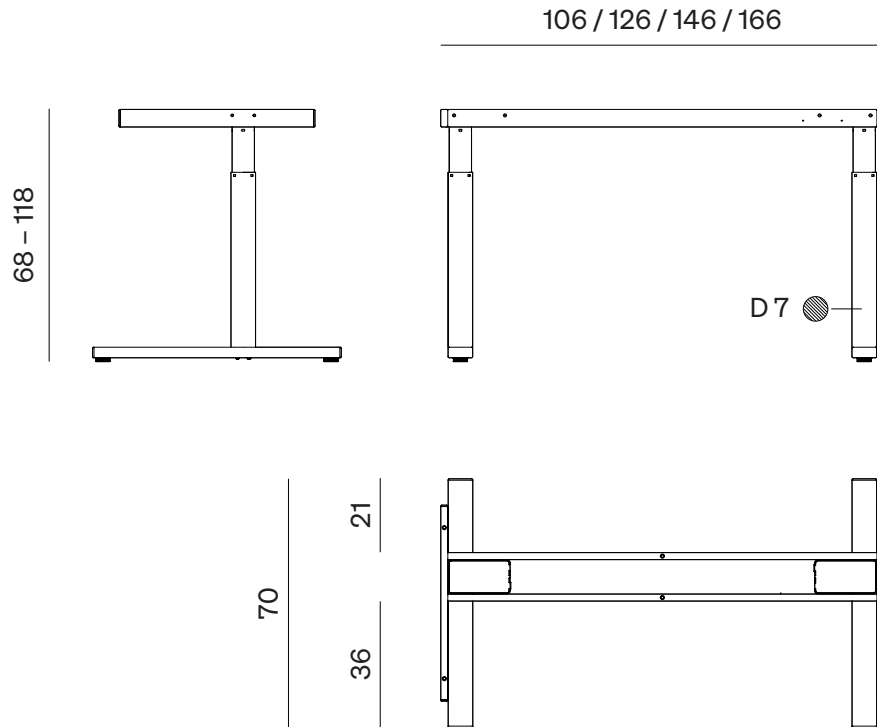
166

166

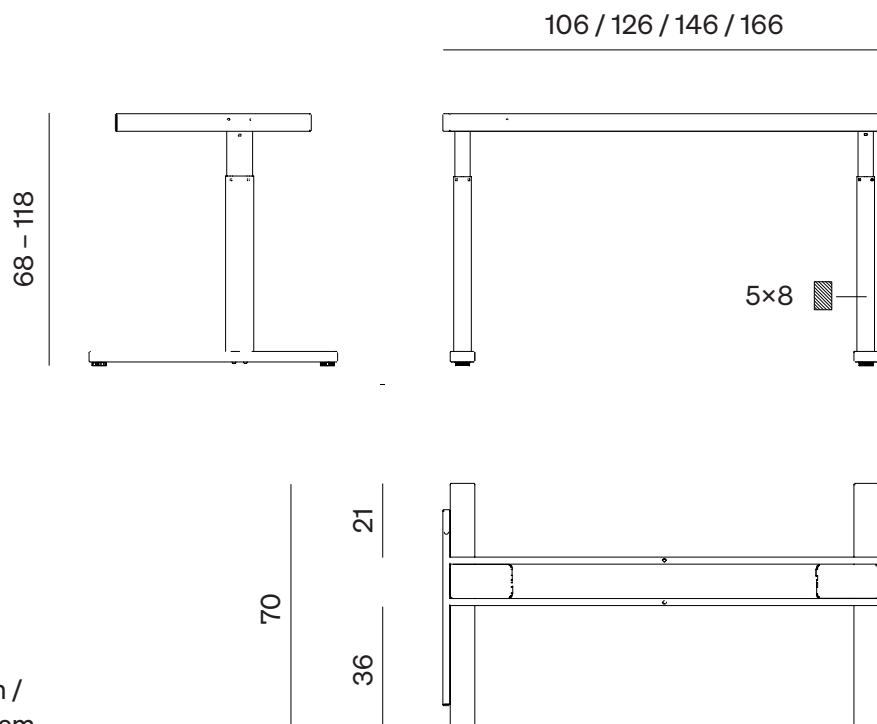
70

68 – 118

ATS rund / ATS round



ATS rechteckig / ATS rectangular



* Alle Maße sind in cm /
All dimensions are in cm

Material und Ausführung / Material and finish

Pulverbeschichteter Stahl / Powder coated steel



Tiefschwarz /
Deep Black
RAL 9005



Verkehrsweiß /
Traffic White
RAL 9016





Unten links:

Tischplatte

Abmessungen: 180×90 cm
Plattenstärke: 3 cm
Oberfläche: Linoleum, 4185 Powder
Kante: Linoleum, 4154 Burgundy

Gestell

ATS 146
 Verkehrsweiß, Rechteckig

Bedienelement

Standard

Kabelmanagement

Ohne

Unten rechts:

Tischplatte

Abmessungen: 180×90 cm
Plattenstärke: 2.1 cm
Oberfläche: Linoleum, 4186 Orange Blast
Kante: MDF, Schwarz

Gestell

ATS 146
 Tiefschwarz, Rund

Bedienelement

Standard

Kabelmanagement

Ohne

Bottom left:

Tabletop

Dimensions: 180×90 cm
Thickness: 3 cm
Top: Linoleum, 4185 Powder
Edge: Linoleum, 4154 Burgundy

Frame

ATS 146
 Traffic White, Rectangular

Desk control

Standard

Cable management

None

Bottom right:

Tabletop

Dimensions: 180×90 cm
Thickness: 2.1 cm
Top: Linoleum, 4186 Orange Blast
Edge: MDF, Black

Frame

ATS 146
 Deep Black, Round

Desk control

Standard

Cable management

None

Oben rechts:

Tischplatte

Abmessungen: 180×90 cm
Plattenstärke: 3 cm
Oberfläche: Eichenfurnier
Kante: Eiche

Gestell

ATS 146
 Verkehrsweiß, Rund

Bedienelement

Standard

Kabelmanagement

Ohne

Oben links:

Tischplatte

Abmessungen: 180×90 cm
Plattenstärke: 2.9 cm
Oberfläche: Linoleum 4166 Charcoal
Kante: Multiplex

Gestell

ATS 146
 Tiefschwarz, Rechteckig

Bedienelement

Standard

Kabelmanagement

Ohne

Top right:

Tabletop

Dimensions: 180×90 cm
Thickness: 3 cm
Top: Oak veneer
Edge: Oak

Frame

ATS 146
 Traffic White, Round

Desk control

Standard

Cable management

None

Top left:

Tabletop

Dimensions: 180×90 cm
Thickness: 2.9 cm
Top: Linoleum
 4166 Charcoal
Edge: Plywood

Frame

ATS 146
 Deep Black, Rectangular

Desk control

Standard

Cable management

None

3x

Tischplatte

Abmessungen: 180×90 cm

Plattenstärke: 2.6 cm

Oberfläche: Linoleum, 4175 Pebble

Kante: Multiplex

Gestell

ATS 146

Tiefschwarz, Rund

Bedienelement

Standard

Kabelmanagement

Aluminiumring

3x

Tabletop

Dimensions: 180×90 cm

Thickness: 2.6 cm

Top: Linoleum, 4175 Pebble

Edge: Plywood

Frame

ATS 146

Deep Black, Round

Desk control

Standard

Cable management

Aluminum Ring

