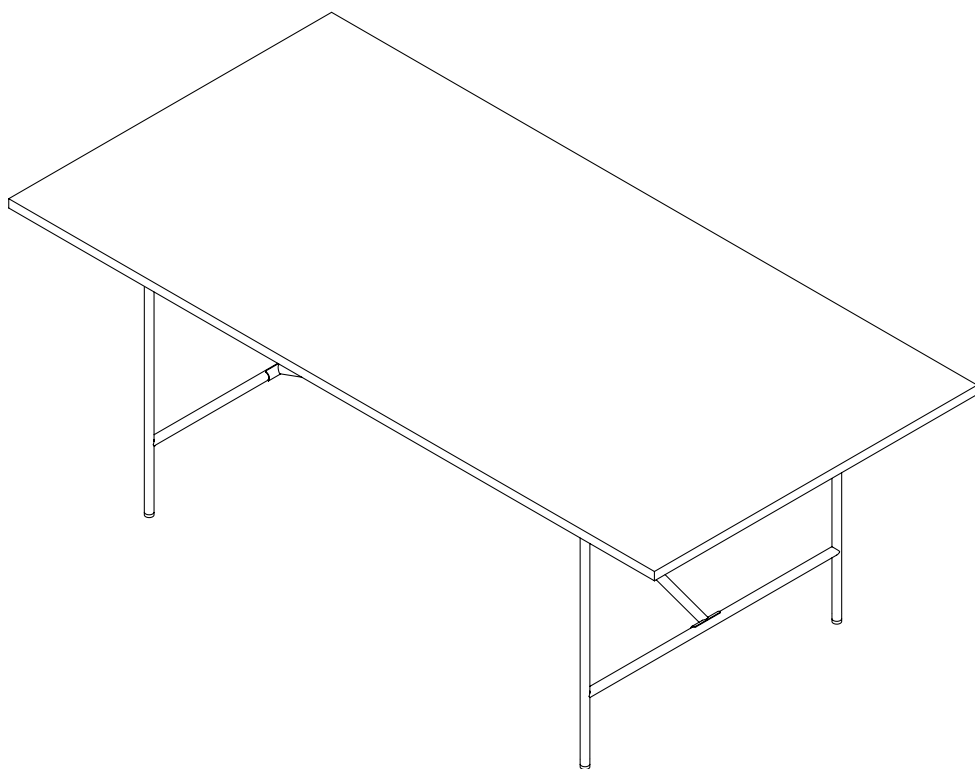


## **E2 Tischgestell / Table frame**

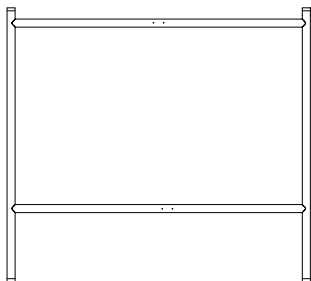
Aufbauanleitung

Assembly instructions

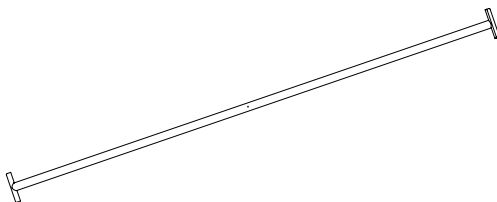


**FAUST**

## Inhalt / Content



2 x



2 x



9 x  
M6×12

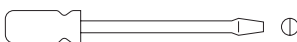


8 x  
M6×10

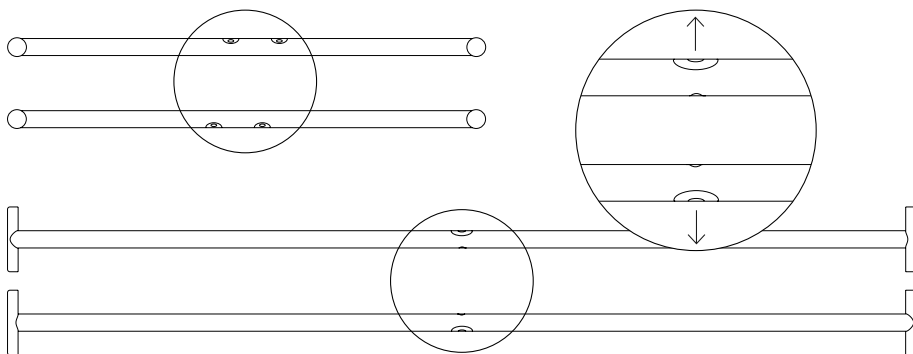


1 x  
M6×25

## Werkzeug / Tools

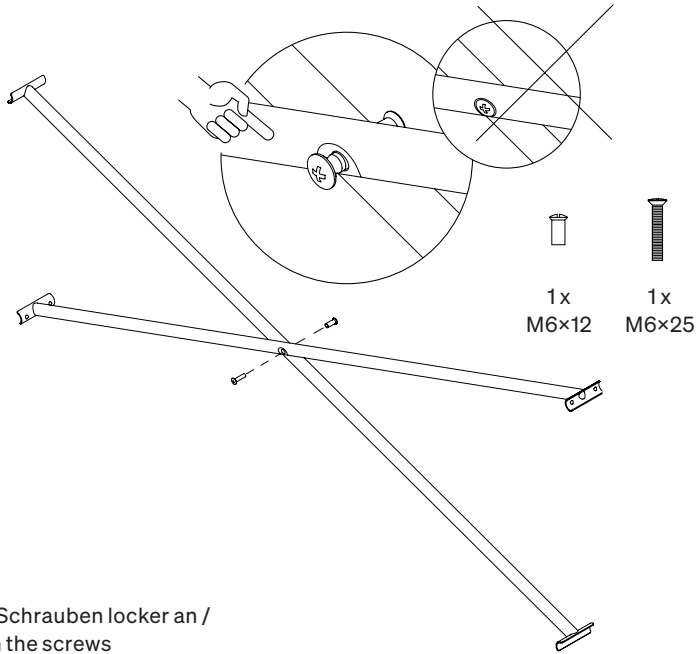


Vorsicht: bei der Montage eine schützende Unterlage verwenden, um Schäden zu vermeiden  
Caution: Use a protective surface during assembly to avoid damages

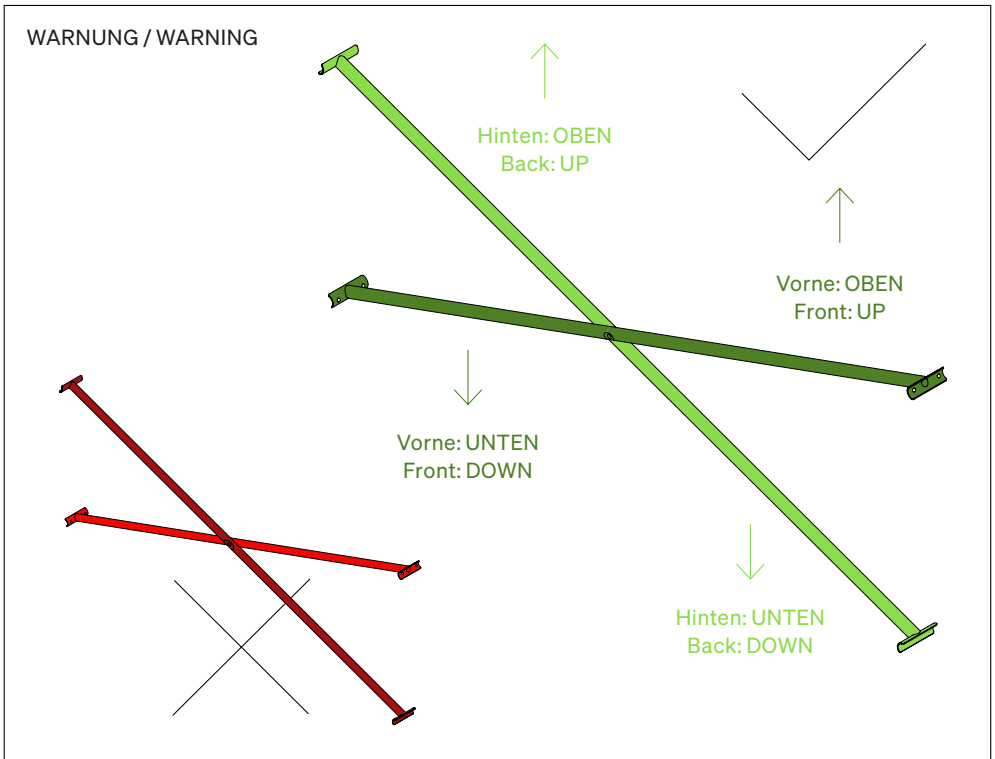


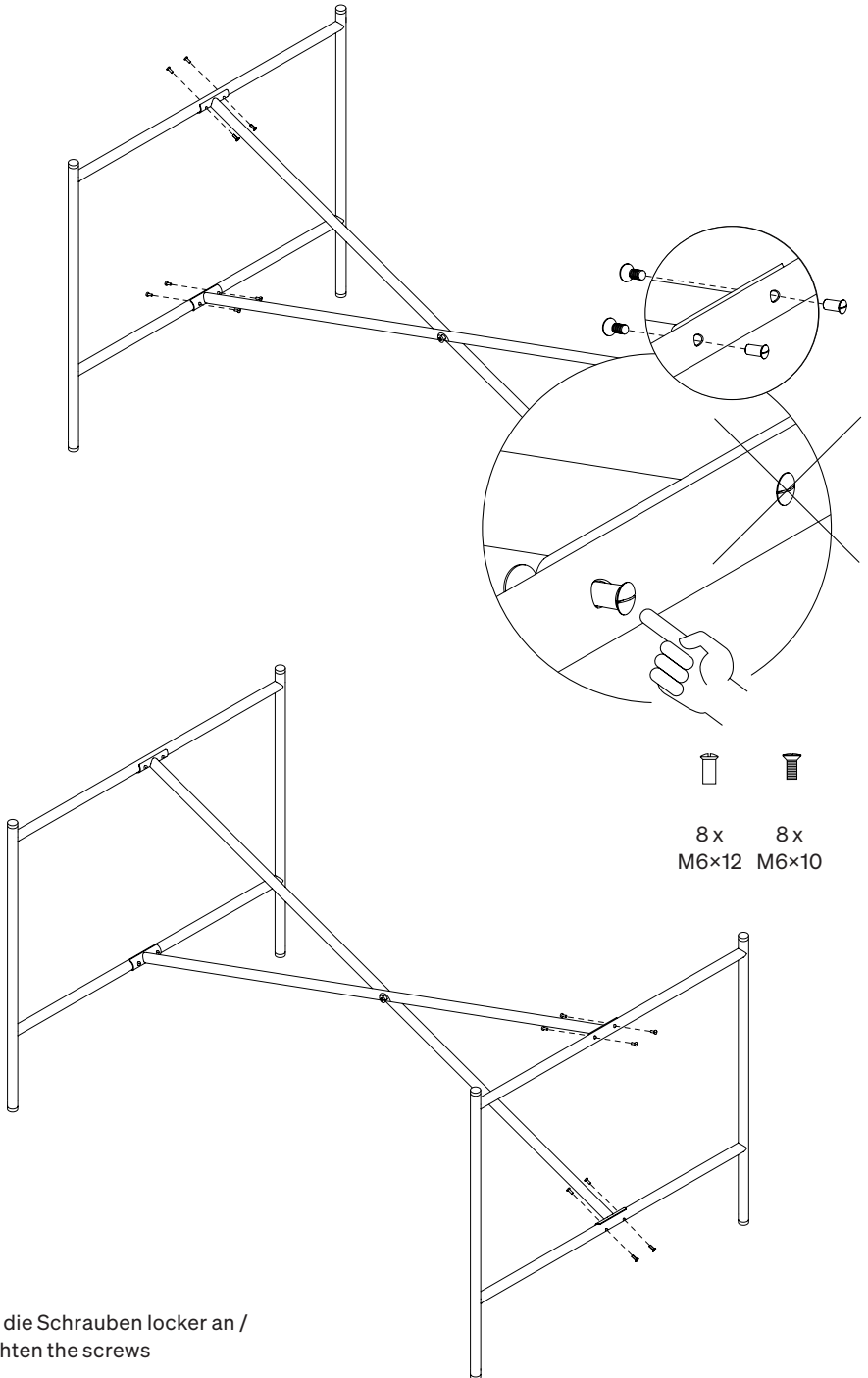
1. Die eingedrückten Stanzlöcher zeigen nach außen, während die glatten Stellen aneinander liegen.

The indented holes face outwards and the flat surfaces are placed together.

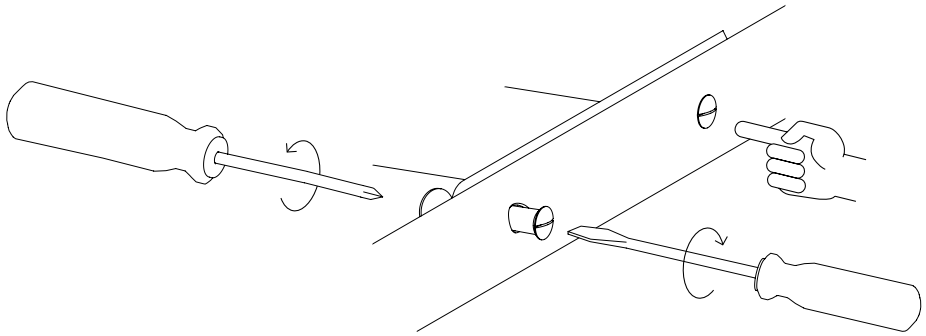


2.  
Drehen Sie die Schrauben locker an /  
Loosely tighten the screws

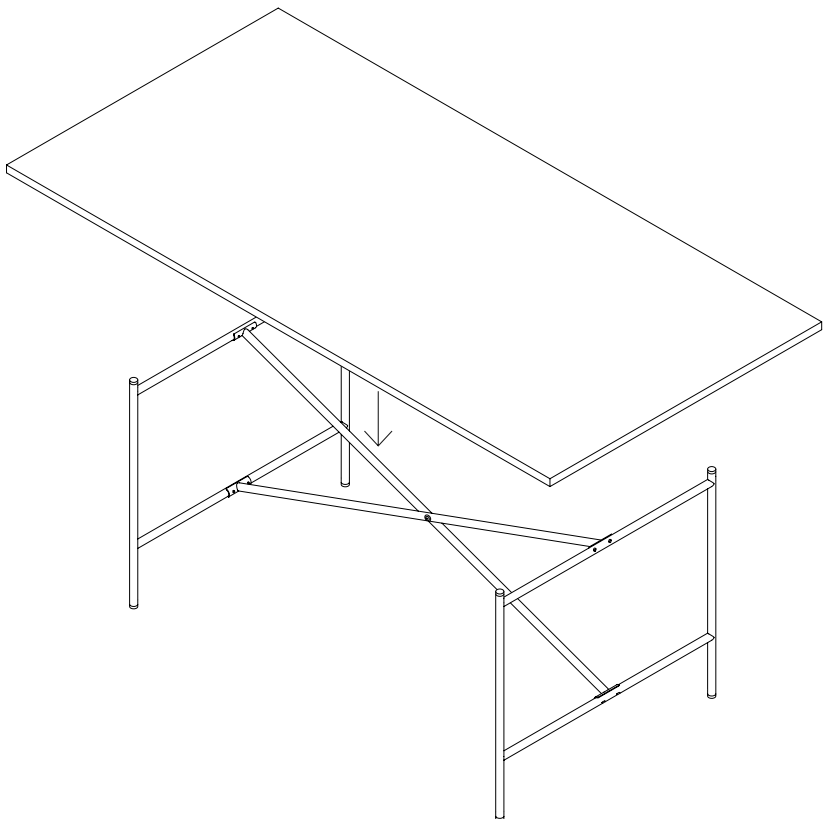




3.  
Drehen Sie die Schrauben locker an /  
Loosely tighten the screws



4.  
Dann ziehen Sie alle Schrauben fest /  
Now fasten all screws firmly



5.  
Position the tabletop on the frame (requires two people) /  
Platzieren Sie die Tischplatte auf dem Gestell (erfordert zwei Personen)